

Plafonddampkap
Pureline 120 cm (zonder motor)
Inox

EAN 5414425068487



Funcities & kenmerken

▪ Bediening	Drukknoppen + Afstandsbediening
▪ Aantal snelheden	3 + power
▪ Powerstand met automatische terugschakeling (minuten)	6
▪ Motor	Zonder
▪ Geluidsdemper	Geïntegreerd
▪ InTouch functie	Standaard
▪ Auto stop	▪
▪ Naloopstand (minuten)	10/30
▪ Aantal vetfilters	2
▪ Vetfilter	6830020
▪ Vetfilter reiniging indicatie	▪
▪ Recirculatiefilter reiniging indicatie	-

Afmetingen

▪ Product afmetingen (BxDxH) (mm)	1168 x 508 x 81
▪ Hoogte incl. montage klemmen (zonder motorbox) (mm)	133
▪ Breedte flensrand (mm)	15
▪ Uitsparingsmaat (BxD)(mm)	1145 x 485
▪ Advies afstand tussen werkblad en onderzijde dampkap met een inductie kookplaat (Hmin-Hmax)(mm)	600 - 1600
▪ Advies afstand tussen werkblad en onderzijde dampkap met een gas kookplaat (Hmin-Hmax)(mm)	650 - 1600
▪ Advies afstand tussen werkblad en onderzijde dampkap met elektrische of keramische kookplaat (Hmin-Hmax)(mm)	600 - 1600
▪ Diameter uitblaasopening (mm)	150
▪ Positie afvoer	Boven

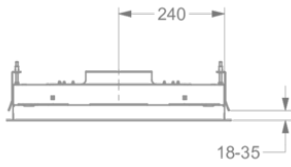
Verlichting

▪ Dimbare verlichting	-
▪ Soft-ON/OFF	-
▪ Mogelijkheid externe verlichting aan te sluiten en te bedienen met afstandsbediening	220-230V / max 300W / Niet dimbaar

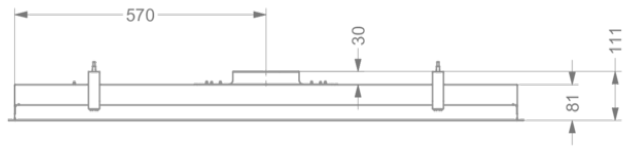
Technische eigenschappen

▪ Spanning (V)	220-230
▪ Frequentie (Hz)	50
▪ Lengte van de aansluitkabel (m)	1,2
▪ Elektriciteitsverbruik in stand-by-mode (Ps) (W)	0.29
▪ Netto gewicht (kg)	19

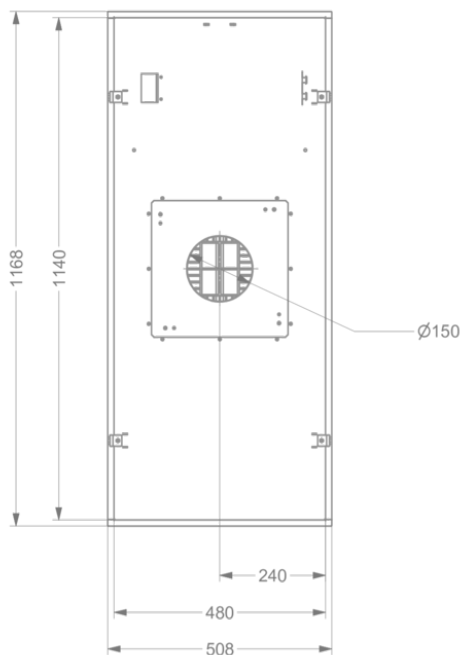
1



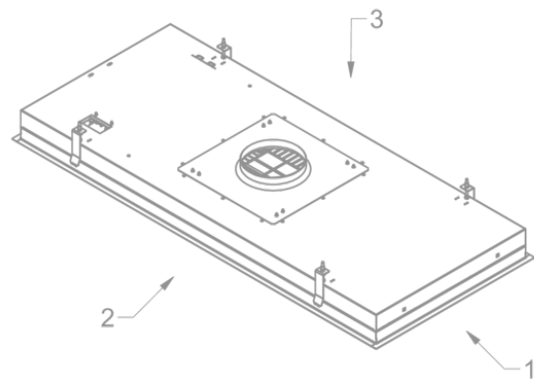
2



3



4



Installatie accessoires

Motor op afstand

- 445999 Motor voor montage buitengevel
- 645999 Platdakventilator 48,8 cm hoog 790 m³/u
- 745999 Platdakventilator 48,8 cm hoog, 1.150 m³/u
- 655999 Platdakventilator met geluiddemper 78,4 cm hoog, 790 m³/u
- 755999 Platdakventilator met geluiddemper 78,4 cm hoog, 1.145 m³/u

Verlengkabel

- 7000092 Verlengkabel 5 m

Accessoires

Adapter voor beperkte inbouwhoogte



6830053

Adapter voor beperkte inbouwhoogte 17,3 cm

Kit aansturing



990030

Kit voor klepsturing of externe verlichting

